

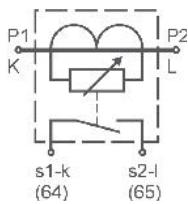
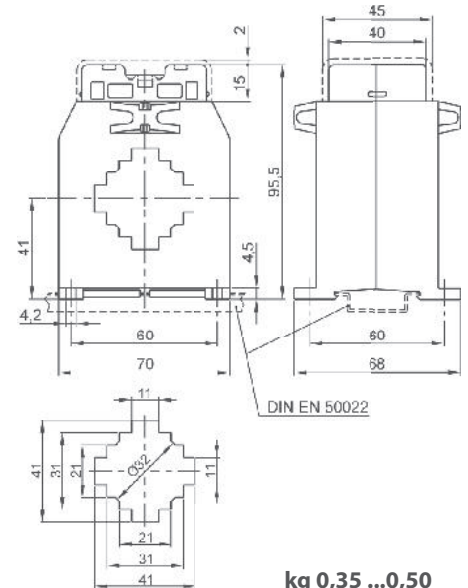
DATI TECNICI - Technical data

custodia in materiale termoplastico autoestinguente	self extinguishing thermoplastic material	UL94-V0
frequenza funzionamento	operating frequency	45÷65 Hz
tensione di riferimento per l'isolamento	insulation reference voltage	0,72 kV
tensione di prova	test voltage	3 kV x 1'50 Hz
isolamento	insulation	classe E
grado di protezione	protection degree	IP 20
sovracorrente permanente	continuous overcurrent	1,2 In
corrente termica di breve durata nominale (I th)	rated short-time thermal current (I th)	5 In (5 sec.)
numero allarmi	alarms	1
portata contatto	contact rating	100mA, 250V
segnalazione intervento allarme	alarm intervention indication	LED
tipo allarme	alarm type	MAX
tipo di contatto	contact type	
- normalmente aperto	- normally open	N.O. (cod. XA.....XMO)
- normalmente chiuso	- normally closed	N.C. (cod. XA.....XMC)
impostazione soglia allarme	alarm configuration	10÷120% In
ritardo intervento	intervention delay	0÷6 sec.
isteresi	hysteresis	5%
temperatura di funzionamento	operating temperature	-10 +50 °C
temperatura di magazzino	storage temperature	-30 +70 °C
costruzione a norme	manufactured according to	IEC/EN 61869-1
		IEC/EN 61869-2
terminali secondari integrati	integrated secondary terminals	6mm ²

CODICI DI ORDINAZIONE. - Ordering codes

DIMENSIONI - Dimensions

Portata - Range	Allarme - Alarm	Codice - Code	
		N.O.	N.C.
400 A	40÷480 A	XAC040400XMO	XAC040400XMC
600 A	60÷720 A	XAC040600XMO	XAC040600XMC
1000 A	100÷1200 A	XAC0401K0XMO	XAC0401K0XMC



Segnatura morsetti - Connections marking

ACCESSORI IN DOTAZIONE
- viti per fissaggio TA alla barra

SUPPLIED ACCESSORIES
- CT fixing set for busbar mounting

SCHEMI DI INSERZIONE - Wiring diagrams

SCHEMI CONSIGLIATI PER PROTEZIONE USCITA : Nel caso in cui questi relè siano utilizzati su carichi induttivi (es. bobine di teleruttori), per limitare i picchi di tensione che si possono generare tra i morsetti di uscita, è necessario inserire un circuito soppressore in parallelo al carico, composto da una rete R-C per alimentazione in a.c. o da un diodo per alimentazioni in d.c.

WIRING DIAGRAM SUGGESTION FOR OUTPUT PROTECTION: In case these relays are used on inductive loads (eg contactors coils), in order to reduce the spike voltage exceeding the absolute maximum rated value generated between the output terminals, insert a C-R snubber (AC system) or clamping diode (DC system) in parallel to the load.

