

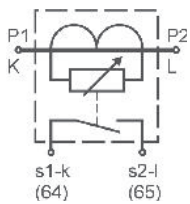
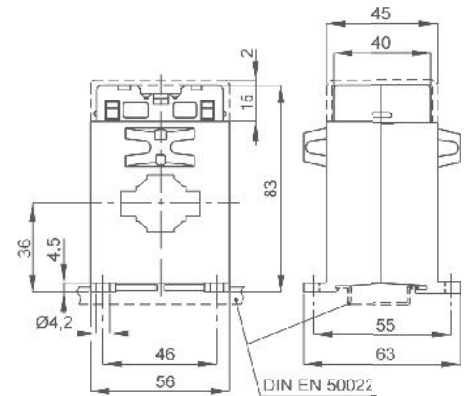
DATI TECNICI - Technical data

| | | |
|---|---|----------------------------------|
| custodia in materiale termoplastico autoestinguente | self extinguishing thermoplastic material | UL94-V0 |
| frequenza funzionamento | operating frequency | 45÷65 Hz |
| tensione di riferimento per l'isolamento | insulation reference voltage | 0,72 kV |
| tensione di prova | test voltage | 3 kV x 1'50 Hz |
| isolamento | insulation | classe E |
| grado di protezione | protection degree | IP 20 |
| sovracorrente permanente | continuous overcurrent | 1,2 In |
| corrente termica di breve durata nominale (I th) | rated short-time thermal current (I th) | 5 In (5 sec.) |
| numero allarmi | alarms | 1 |
| portata contatto | contact rating | 100mA, 250V |
| segnalazione intervento allarme | alarm intervention indication | LED |
| tipo allarme | alarm type | MAX |
| tipo di contatto | contact type | |
| - normalmente aperto | - normally open | N.O. (cod. XA.....XMO) |
| - normalmente chiuso | - normally closed | N.C. (cod. XA.....XMC) |
| impostazione soglia allarme | alarm configuration | 10÷120% In |
| ritardo intervento | intervention delay | 0÷6 sec. |
| isteresi | hysteresis | 5% |
| temperatura di funzionamento | operating temperature | -10 +50 °C |
| temperatura di magazzino | storage temperature | -30 +70 °C |
| costruzione a norme | manufactured according to | IEC/EN 61869-1 IEC/EN 61869-2 |
| terminali secondari integrati | integrated secondary terminals | 6mm ² |

CODICI DI ORDINAZIONE. - Ordering codes

DIMENSIONI - Dimensions

| Portata - Range | Allarme - Alarm | Codice - Code | |
|-----------------|-----------------|---------------|--------------|
| | | N.O. | N.C. |
| 50 A | 5÷60 A | XAC032050XMO | XAC032050XMC |
| 100 A | 10÷120 A | XAC032100XMO | XAC032100XMC |
| 150 A | 15÷180 A | XAC032150XMO | XAC032150XMC |
| 250 A | 25÷300 A | XAC032250XMO | XAC032250XMC |
| 400 A | 40÷480 A | XAC032400XMO | XAC032400XMC |
| 600 A | 60÷720 A | XAC032600XMO | XAC032600XMC |



Segnatura morsetti - Connections marking

ACCESSORI IN DOTAZIONE
- viti per fissaggio TA alla barra

SUPPLIED ACCESSORIES
- CT fixing set for busbar mounting

kg 0,25 ...0,30

SCHEMI DI INSERZIONE - Wiring diagrams

SCHEMI CONSIGLIATI PER PROTEZIONE USCITA : Nel caso in cui questi relè siano utilizzati su carichi induttivi (es. bobine di teleruttori), per limitare i picchi di tensione che si possono generare tra i morsetti di uscita, è necessario inserire un circuito soppressore in parallelo al carico, composto da una rete R-C per alimentazione in a.c. o da un diodo per alimentazioni in d.c.

WIRING DIAGRAM SUGGESTION FOR OUTPUT PROTECTION: In case these relays are used on inductive loads (eg contactors coils), in order to reduce the spike voltage exceeding the absolute maximum rated value generated between the output terminals, insert a C-R snubber (AC system) or clamping diode (DC system) in parallel to the load.

