



cl. 0.2



Convertitore multiuscita completamente programmabili in campo mediante interfaccia isolata USB standard ed un semplice software di configurazione.

Adatto per l'impiego in sistemi monofase o trifase a tre o quattro fili con carico equilibrato o squilibrato, anche in presenza di forme d'onda distorte.

Può essere equipaggiato (opzionalmente) con una interfaccia seriale RS485 con protocollo ModBus e con una uscita Photo-Mos programmabile come allarme o come ritrasmissione dell'energia conteggiata.

Multi-output transducer on-site fully programmable by using a standard USB interface and a remote simple configuration software.

Suitable for single phase or three-phase 3-4 wire balanced or unbalanced system. It is suitable also under distorted waveforms conditions.

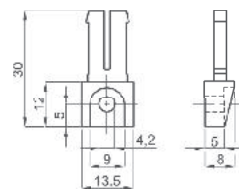
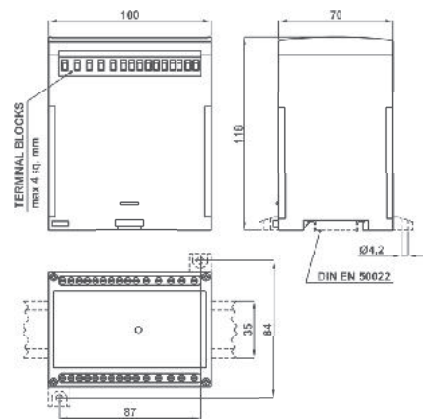
On request it can be fitted with a RS485 serial interface plus Modbus protocol and with a programmable photo-mos output which can be set either as an alarm contact or as a pulse output for remote energy counting.

DATI TECNICI - Technical data

classe di precisione	0,2*
tensione nominale	100 - 400V
corrente nominale	1-5A
campo di ingresso	5...120% Un, In
campo di taratura	50...120% Pn
tempo di risposta	<200msec
ondulazione residua	<0,5%p.p.
sovraccarico permanente	1,2Un; 2 In
sovraccarico di breve durata	2Un; 20 In (300msec)
frequenza di funzionamento	45÷65 Hz
consumo circuiti di tensione	<0,5VA
consumo circuiti di corrente	<0,5VA
temperatura di funzionamento	-10...0...+45...+50°C
temperatura di magazzino	-30...+70°C
custodia in materiale termoplastico autoestinguente	UL 94-V0
isolamento galvanico	si / yes **
categoria di sovratensione	CAT III 300V, CAT II 600V P.D. 2
tensione di prova	4 kV - 50 Hz x 60 s
conforme a	EN 60688

* La precisione indicata è riferita ad una taratura corrispondente ai valori nominali di ingressi e uscite, ma potrebbe cambiare per valori differenti. Per informazioni dettagliate consultare la nota tecnica dedicata da richiedere a frersale@frer.it
 * The indicated accuracy is referred to calibration as per input and output nominal values. It may vary for different values. To get detailed information, please check the related technical note to be requested to frerexport@frer.it
 ** Le uscite analogiche sono isolate tra loro con un isolamento funzionale di 700V RMS (60s).
 ** the analogue outputs are insulated from each others with insulation at 700V TRMS (60s).

DIMENSIONI - Dimensions



OPZIONE - Piedini di fissaggio
 cod. **9SBMPDC**
 OPTION - Fixing feet
 cod. **9SBMPDC**

CODICE DI ORDINAZIONE - Ordering code

CONVERTITORE UNIVERSALE PROGRAMMABILE - PROGRAMMABLE UNIVERSAL TRANSDUCER		MC2UP_	PROG	_	_
Tipo - Type :	1 uscita - 1 Output	MC2UP1			
	2 uscite - 2 Outputs	MC2UP2			
	3 uscite - 3 Outputs	MC2UP3			
	4 uscite - 4 Outputs	MC2UP4			
Opzioni - Options:	Nessuna - None			XX	
	RS485 Modbus RTU + 1 Out progr. pulse/Alarm			OM	
Alimentazione - Aux. supply voltage:	80÷260Vac/dc - 12VA/5W				H
	20÷60Vac/dc - 6VA/6W				L

DATI TECNICI AGGIUNTIVI - Additional technical data

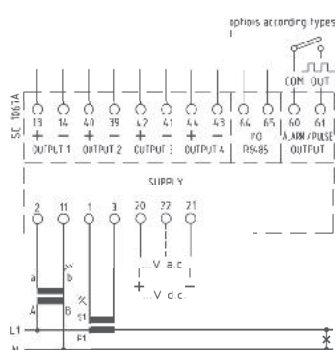
Uscita allarme ritardo di attivazione programmabilità	Alarm output activation delay setting programmability	Photo-mos 50V 100mA programm. 0...999 sec. variabile-valore-direzione variable-value-direction
Uscita impulsiva programmabilità durata impulso	Pulse output programmability pulse duration	Progr. in alternativa agli allarmi progr. as alternative to alarm peso impulso / pulse value programm. 30...1000msec
ModBus RTU velocità (bps) parametri di comunicazione campo di indirizzamento	ModBus RTU speed (bps) communication parameters addressing range	RS485 isolata/insulated 9600/19200/38400/57600 parity and stop programm. 1...247 programm.

PROGRAMMABILITÀ - Programmability

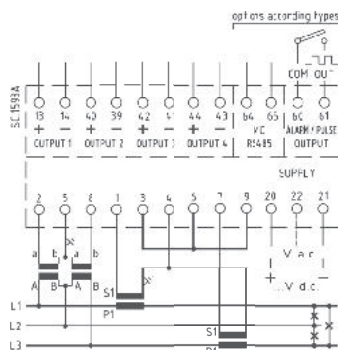
GRANDEZZE MISURATE - Measured Variables

Corrente di linea / Line current	L1 - L2 - L3 - SYS
Tensione di fase L-N / Star voltage L-N	L1 - L2 - L3 - SYS
Tensione concatenata L-L / Delta voltage L-L	L1 - L2 - L3 - SYS
Sbilanciamento V e I / V and I unbalance	SYS
Corrente di neutro / Neutral current	SYS
Potenza attiva / Active power	L1 - L2 - L3 - SYS
Potenza reattiva / Reactive power	L1 - L2 - L3 - SYS
Potenza apparente / Apparent power	L1 - L2 - L3 - SYS
Fattore di potenza / Power factor	L1 - L2 - L3 - SYS
Cosφ (sfasamento tra I e V) / Displacement power factor	L1 - L2 - L3 - SYS
Frequenza / Frequency	
Energia attiva bidirezionale / Bidirectional active energy	
Energia attiva parziale / Partial active energy	
Energia reattiva bidirezionale / Bidirectional Reactive energy	
Corrente termica / Thermal current	L1 - L2 - L3
Corrente termica massima / Maximum thermal current	L1 - L2 - L3
Potenza media / Average power	SYS
Punta massima (kw) / Maximum demand (kw)	SYS
Fattore di potenza medio / Average power factor	
THD V e I fino a 32 ^Δ armonica / THD V and I up to 32th harm.	L1 - L2 - L3

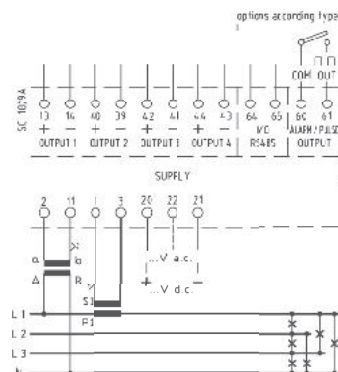
SCHEMI DI INSERZIONE - Wiring diagrams



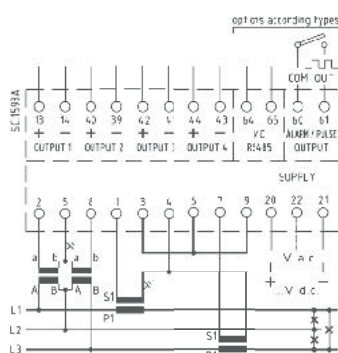
monofase - single-phase



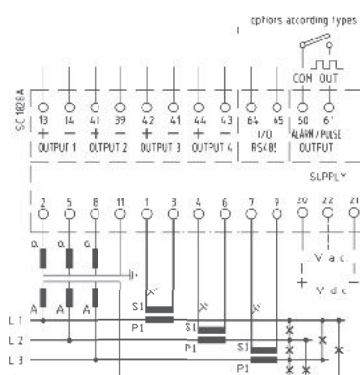
trifase tre fili carico equilibrato
three-phase three wires balanced load



trifase quattro fili carico equilibrato
three-phase four wires balanced load



trifase tre fili carico sbilibrato
three-phase three wires unbalanced load



trifase quattro fili carico sbilibrato
three-phase four wires unbalanced load

La programmabilità comprende:

- Tipo di inserzione
- Valore nominale degli ingressi con commutazione automatica dei guadagni
- Rapporti di trasformazione TA e TV
- Per ogni uscita in modo indipendente:
 - Tipo di uscita (V o mA)
 - Valore nominale dell'uscita
 - Misura da associare all'uscita, selezionata tra quelle disponibili (Vedi Tabella)
 - Valori di inizio e fondo scala dell'uscita
- Funzionalità software gratuito di programmazione:
 - Visualizzazione schema dell'inserzione selezionata
 - Visualizzazione di tutte le grandezze misurate (vedi tabella)
 - Stampa etichetta riassuntiva dati impostati
 - copia/incolla parametri di impostazione per programmazione di più convertitori

The programmability includes the following function:

- Type (single or three phase, 3 or 4 wires, balanced or unbalanced load)
- Nominal value of inputs with automatic switching of the gains
- Current and voltage transformer ratios
- For each output (independent):
 - Output type (V or mA)
 - Rated output value
 - Measure to be associated to the output, selected from among those available
 - The start and full scale output values
- Free programming software
 - Selected wiring diagram display
 - Visualization of all the measured quantities (see table)
 - Printing of the data label set
 - Copy/Paste function of the setting parameters which permits to program various transducers

Per versione MC2UP...PROGOM... :
Comunicazione Ethernet vedere pagina n° 1.8
Comunicazione IEC61850 vedere pagina n° 1.14

For MC2UP...PROGOM... version:
Ethernet interface see at page 1.8
IEC61850 communication see at page 1.14

